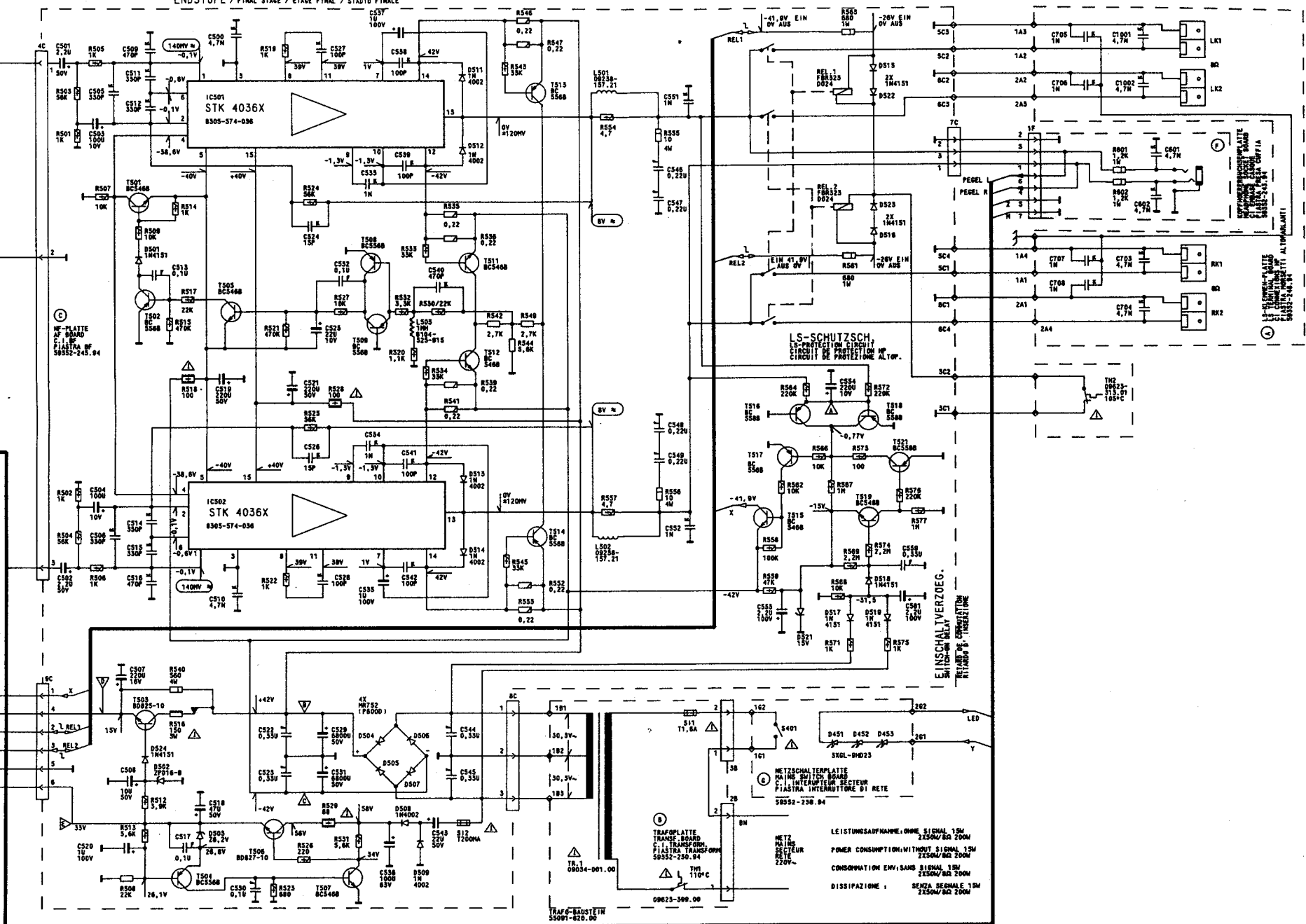


TRENNSTELLEN ÖFFNEN BEI GLEICHAUFWEHLER  
 OPEN SEPARATION POINTS IN CASE OF TRACKING ERROR  
 DE SYNCHRONISME EN CAS DE FAUTE  
 APRIRE I PUNTI DI SEPARAZIONE IN PRESENZA DI ERRORI  
 DI LINEARITÀ

ENDSTUFE / FINAL STAGE / ETAGE FINALE / STADIO FINALE



W-PLATTE  
OF 80040  
C.I. TRANSFORM.  
58952-245.84

LS-SCHUTZSCH  
LS-PROTECTION CIRCUIT  
CIRCUIT DE PROTECTION  
CIRCUIT DE PROTEZIONE AL.T.P.

LEINSCHALTWERZUEG.  
MAIN SWITCHING MECHANISM  
MECANISME DE PRESENTATION

NETZSCHALTWERKPLATTE  
MAIN SWITCHING BOARD  
C.I. INTERMUTATEUR SECTEUR  
PIASTRA INTERRUOTTORE DI REYE

TRAFOPLATTE  
TRANSFORM. BOARD  
C.I. TRANSFORM.  
PIASTRA TRANSFORM.  
58952-250.84

LEISTUNGSABNABME OHNE SIGNAL 15W  
2150V/82 200W  
POWER CONSUMPTION WITHOUT SIGNAL 15W  
2150V/82 200W  
CONSUMPTION ENV. SANS SIGNAL 15W  
2150V/82 200W  
DISSIPAZIONE : SENZA SEGNALE 15W  
2150V/82 200W

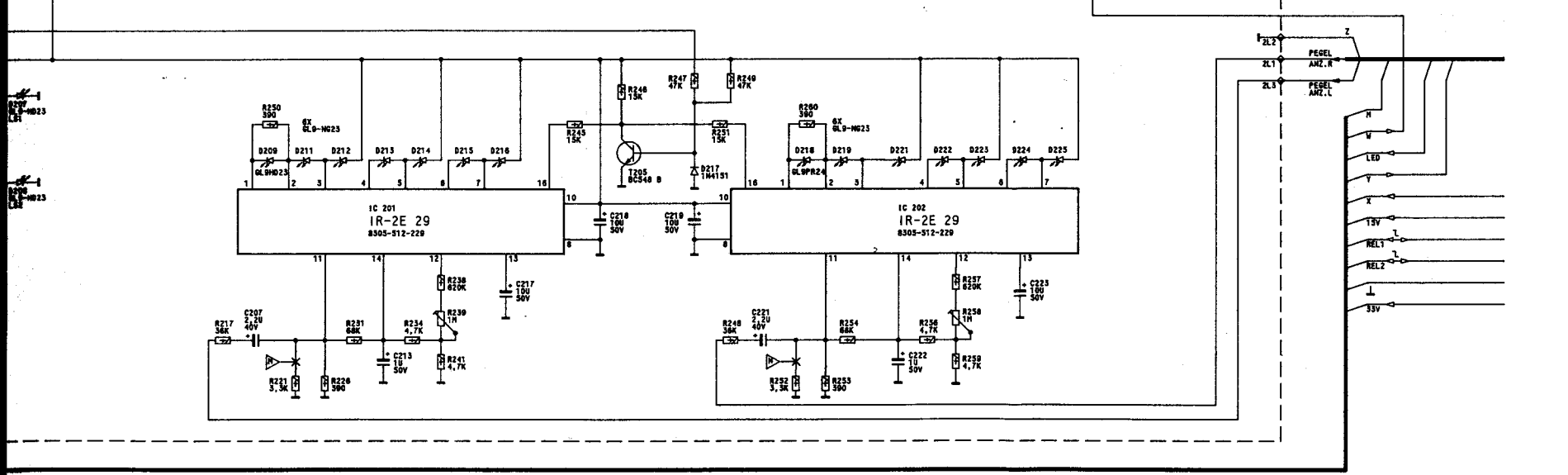
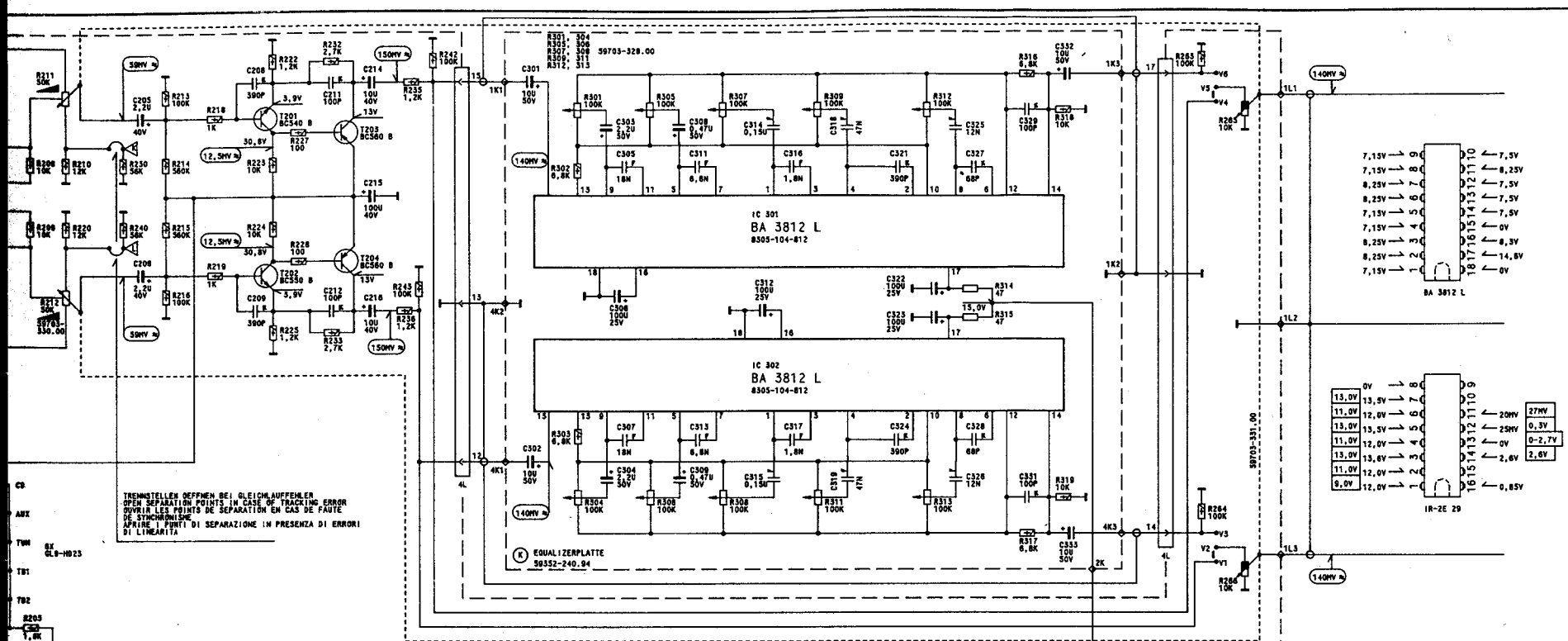
TRAF-BAUSTEIN  
55091-828.00

TR. 1  
09614-001.00

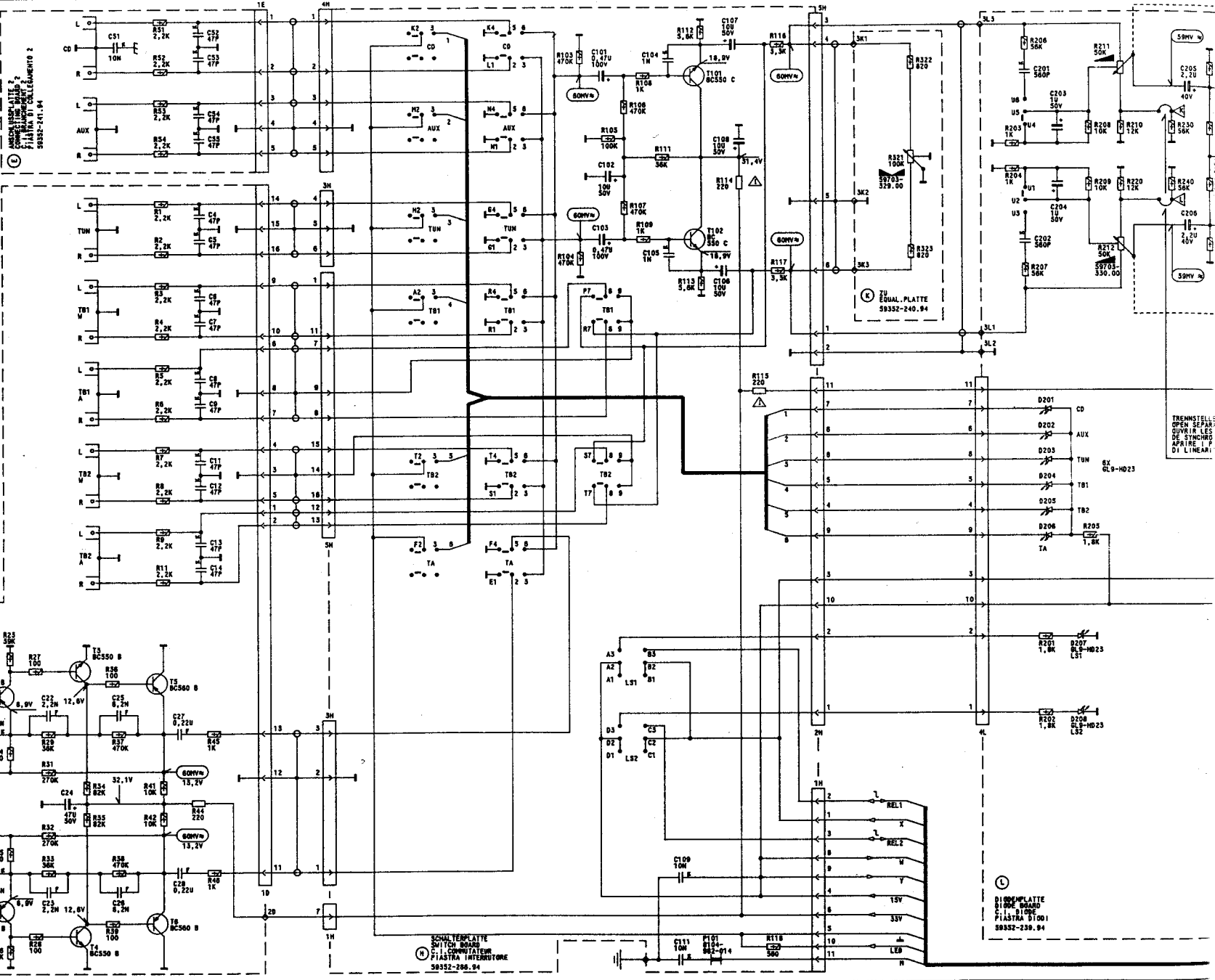
MESSPUNKTE  
MEASURING POINTS  
ABLEICHPUNKTE  
ALIGNMENT POINTS

WICHTIGSTES MERKMAL  
C.I. CHARACTERISTIC  
CARATTERISTICA PRINCIPALE  
58952-245.84

LEINSCHALTWERZUEG  
MAIN SWITCHING MECHANISM  
MECANISME DE PRESENTATION



- A - AUFNAHME  
RECRO  
EMERISTMENT  
REGISTRAZIONE
- M - WIEDERGABE  
PLAYBACK  
REPRODUCTION  
RIPRODUZIONE
- L - LINKER KANAL  
LEFT CHANNEL  
CANAL DE GAUCHE  
CANALE SINISTRO
- R - RECHTER KANAL  
RIGHT CHANNEL  
CANAL DE DROITE  
CANALE DESTRO



ANSCHLUSSPLATTE 2  
CONNECTING BOARD 2  
C-11 BRANCHEMENTO 2  
FIASRA DI COLLEGAMENTO 2  
58352-241.84

EGUAL.PLATTE  
58352-240.84

TRENNSTELLE  
OPEN SEPAR.  
COUR LES  
DE SYNCHRO  
APRERE I  
DI LINEARI

ANSCHLUSSPLATTE 1  
CONNECTING BOARD 1  
C-11 BRANCHEMENTO 1  
FIASRA DI COLLEGAMENTO 1  
58352-237.84

SCHALTERPLATTE  
SWITCH BOARD  
C-11 COMMUTATEUR  
FIASRA INTERUTORE  
58352-286.84

DIODENPLATTE  
DIODE BOARD  
C-11 DIODE  
FIASRA DIODOI  
58352-239.84

